

Vassilis Vassiliou
Civil engineer

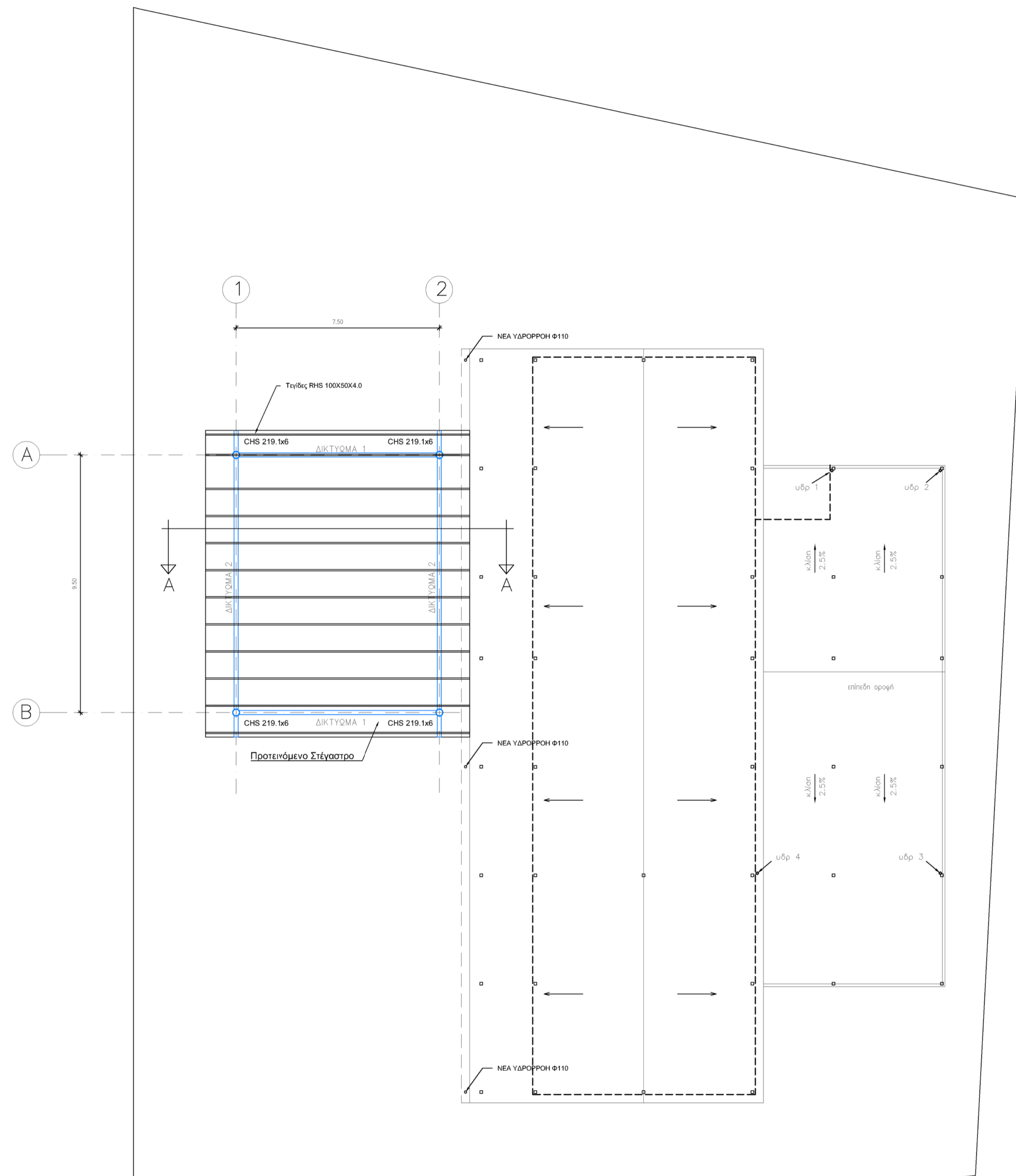
Tel: 22556999
Mobile: 99635175
Fax: 22550411
e-mail: basiliou@cytanet.com.cy

49 Larnakas Avenue
flat: 102
2101 Asfantzia
Nicosia, Cyprus

ΕΡΓΟ
Β' ΔΗΜΟΣΙΟ ΝΗΠΙΑΓΩΓΕΙΟ ΙΔΑΛΙΟΥ

ΠΕΡΙΓΡΑΦΗ
ΧΩΡΟΘΕΤΗΣΗ ΠΡΟΤΕΙΝΟΜΕΝΟΥ ΣΤΕΓΑΣΤΡΟΥ

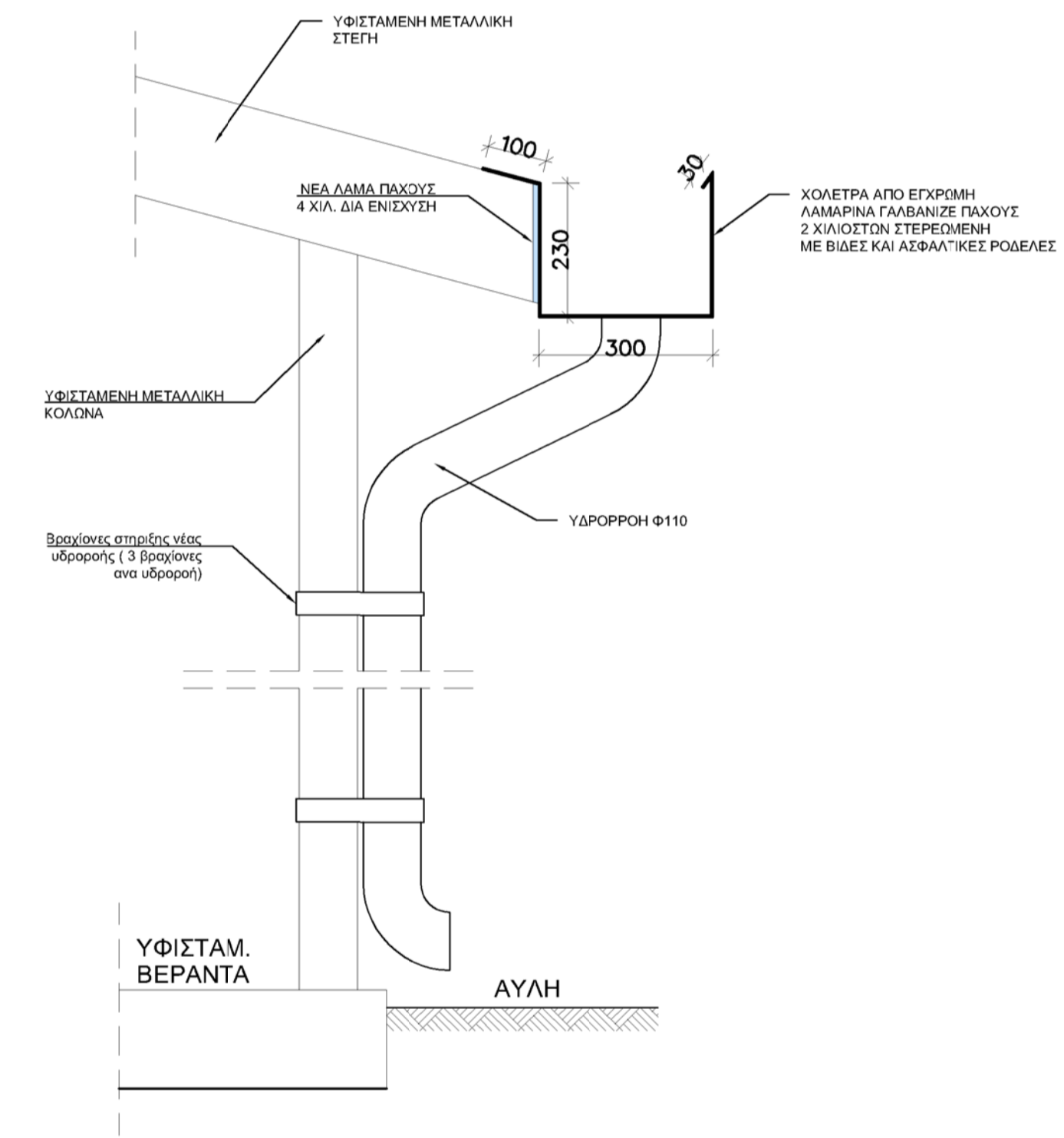
ΣΧΕΔΙΑΣΗ ΕΥΓ. ΑΛΕΞΑΝΔΡΟΥ	ΚΛΙΜΑΚΑ 1:100 / A1
ΘΕΩΡΗΣΗ	
ΗΜΕΡΟΜΗΝΙΑ ΦΕΒΡΟΥΑΡΙΟΣ 2024	ΑΡ. ΕΡΓΟΥ 26002/01



ΚΑΤΟΨΗ ΟΡΟΦΗΣ - ΔΙΑΤΑΞΗ ΔΙΚΤΥΩΜΑΤΩΝ
 ΠΡΟΤΕΙΝΟΜΕΝΟΥ ΣΤΕΓΑΣΤΡΟΥ
 Κλίμακα 1:100

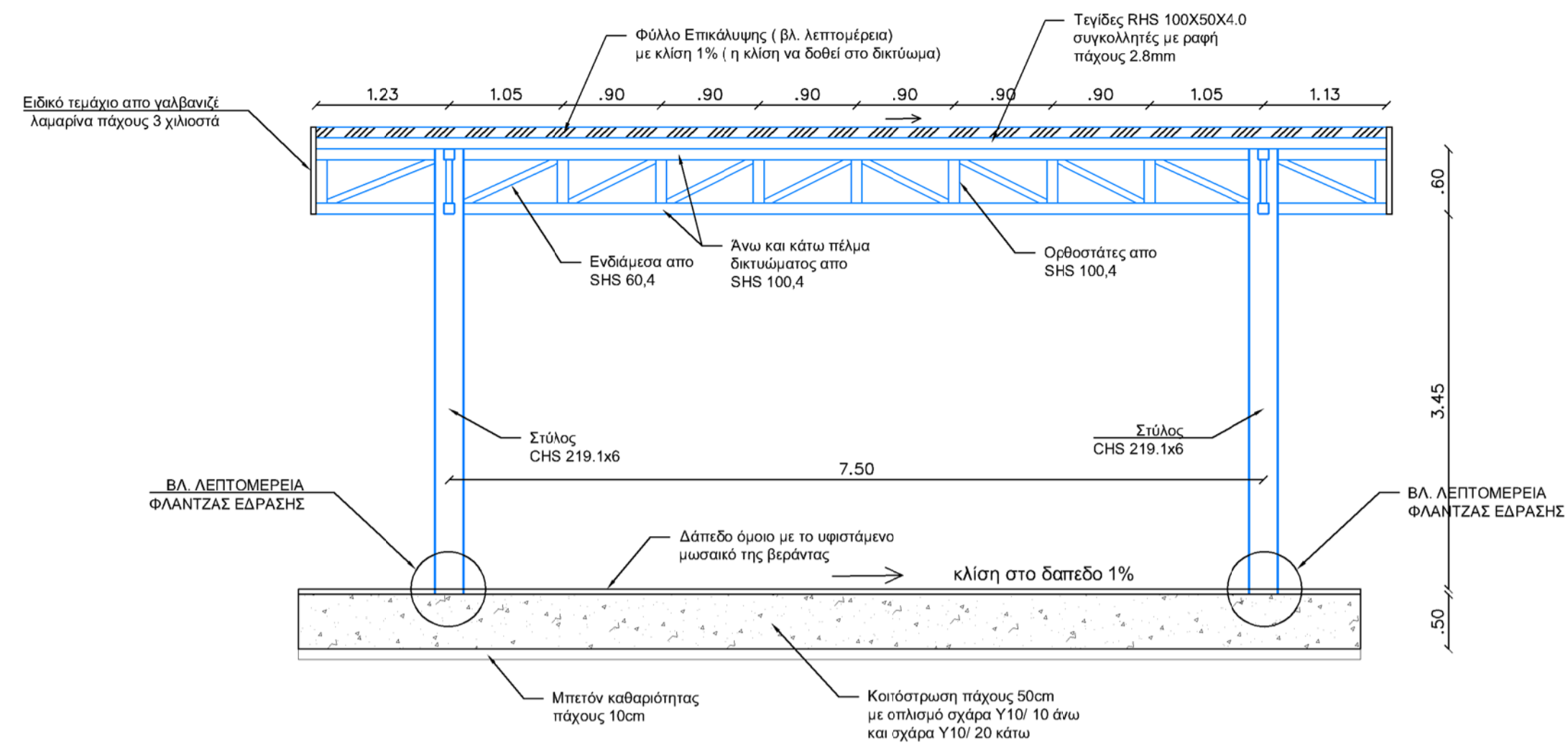


ΒΟΡΕΙΟΔΥΤΙΚΗ ΟΨΗ
 ΤΟΜΗ Α-Α
 Κλίμακα 1:100

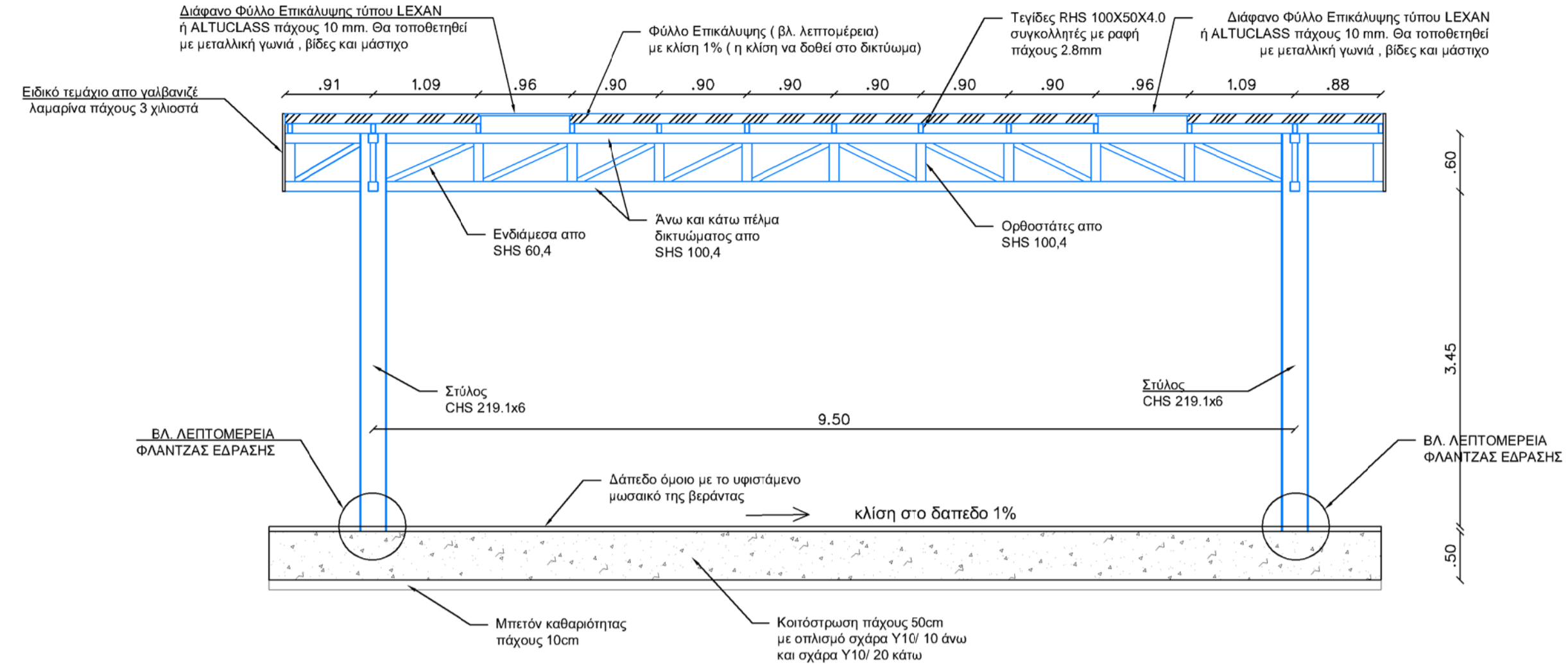


ΛΕΠΤΟΜΕΡΕΙΑ ΝΕΑΣ
 ΧΟΛΕΤΡΑΣ ΚΑΙ ΥΔΡΟΡΡΗΣ
 Κλίμακα 1:10

Vassilis Vassiliou Civil engineer 49 Lamakas avenue flat. 102 2101 Asfantzia Nicosia, Cyprus Tel: 22556999 Mobile: 99638178 Fax: 22550411 e-mail: basiliou@cytanet.com.cy	ΕΡΓΟ	Β' ΔΗΜΟΣΙΟ ΝΗΠΙΑΓΩΓΕΙΟ ΙΔΑΛΙΟΥ	ΣΧΕΔΙΑΣΗ	Κλίμακα
	ΠΕΡΙΓΡΑΦΗ	ΧΩΡΟΘΕΤΗΣΗ ΠΡΟΤΕΙΝΟΜΕΝΟΥ ΣΤΕΓΑΣΤΡΟΥ ΚΑΤΟΨΗ ΟΡΟΦΗΣ	ΕΥΓ. ΑΛΕΞΑΝΔΡΟΥ	1:100 / A1
			ΘΕΩΡΗΣΗ	
			ΗΜΕΡΟΜΗΝΙΑ	ΑΡ. ΕΡΓΟΥ
			ΦΕΒΡΟΥΑΡΙΟΣ 2024	26002/02

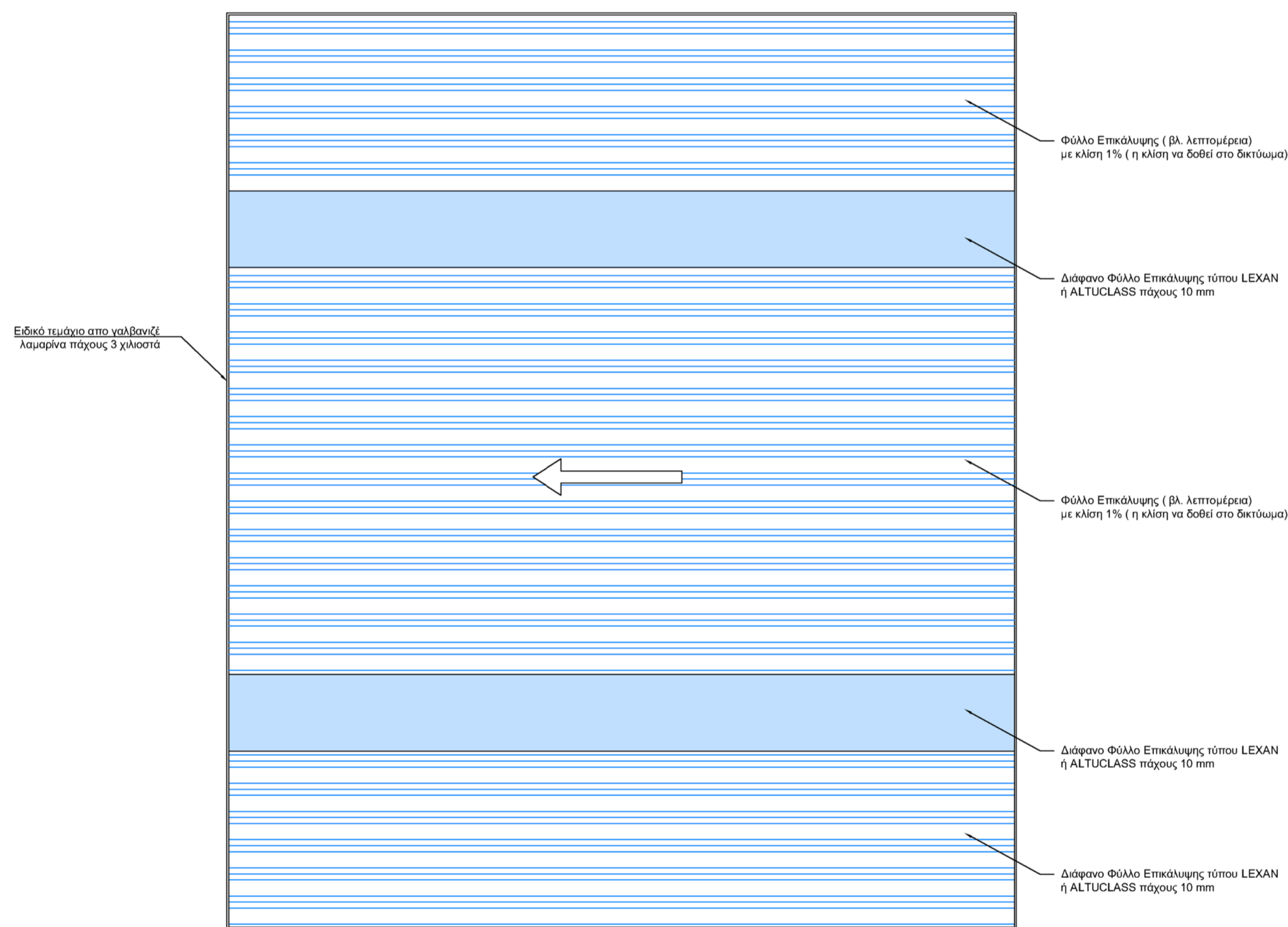


ΚΑΤΑ ΜΗΚΟΣ ΤΟΜΗ ΔΙΚΤΥΩΜΑΤΟΣ 1
Κλίμακα 1:50



ΚΑΤΑ ΜΗΚΟΣ ΤΟΜΗ ΔΙΚΤΥΩΜΑΤΟΣ 2
Κλίμακα 1:50

ΟΛΕΣ ΟΙ ΔΙΑΣΤΑΣΕΙΣ ΚΑΙ ΥΨΟΜΕΤΡΑ ΝΑ ΕΠΙΒΕΒΑΙΩΘΟΥΝ ΕΠΙ - ΤΟΠΟΥ ΠΡΙΝ ΤΗΝ ΥΠΟΒΟΛΗ ΠΡΟΣΦΟΡΑΣ ΚΑΙ ΣΕ ΠΕΡΙΠΤΩΣΗ ΔΙΑΦΟΡΩΝ ΝΑ ΕΙΔΟΠΟΙΕΙΤΕ Ο ΑΡΧΙΤΕΚΤΟΝΑΣ

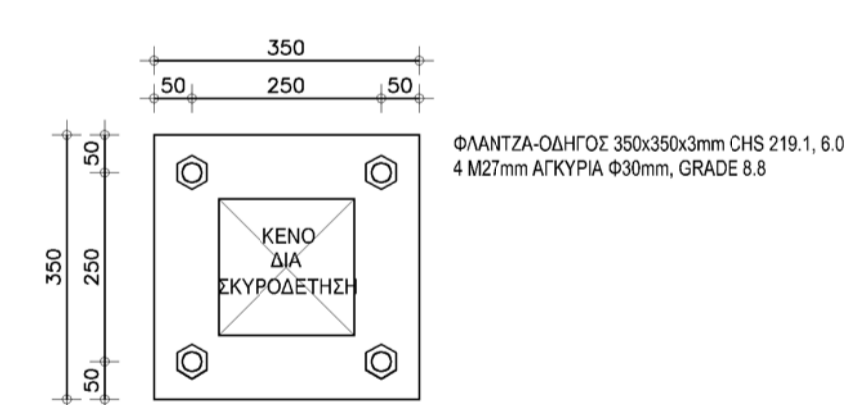
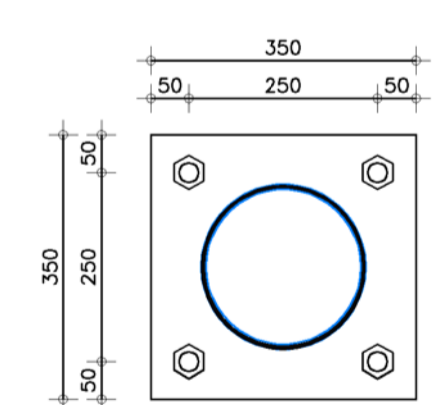
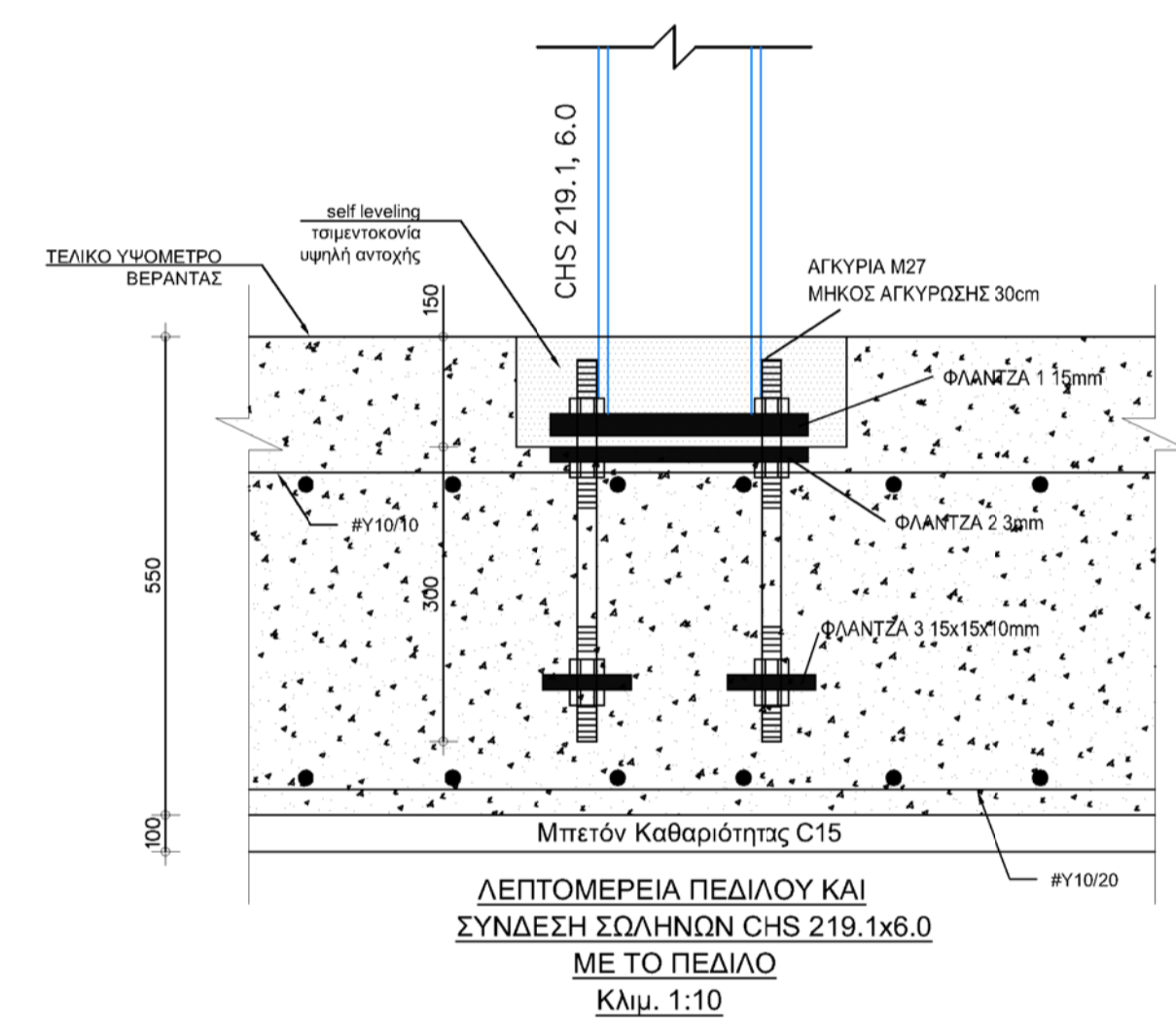
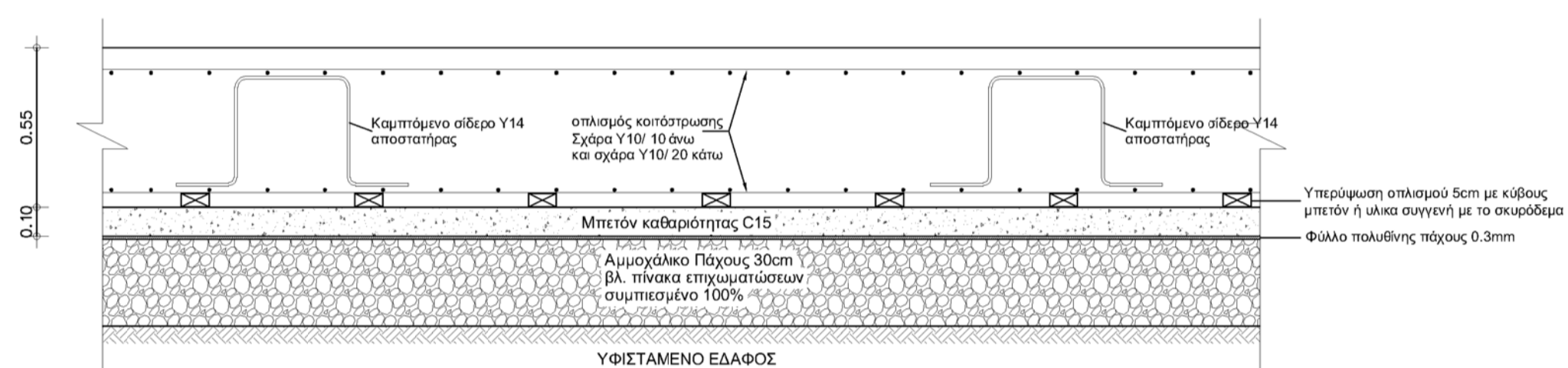
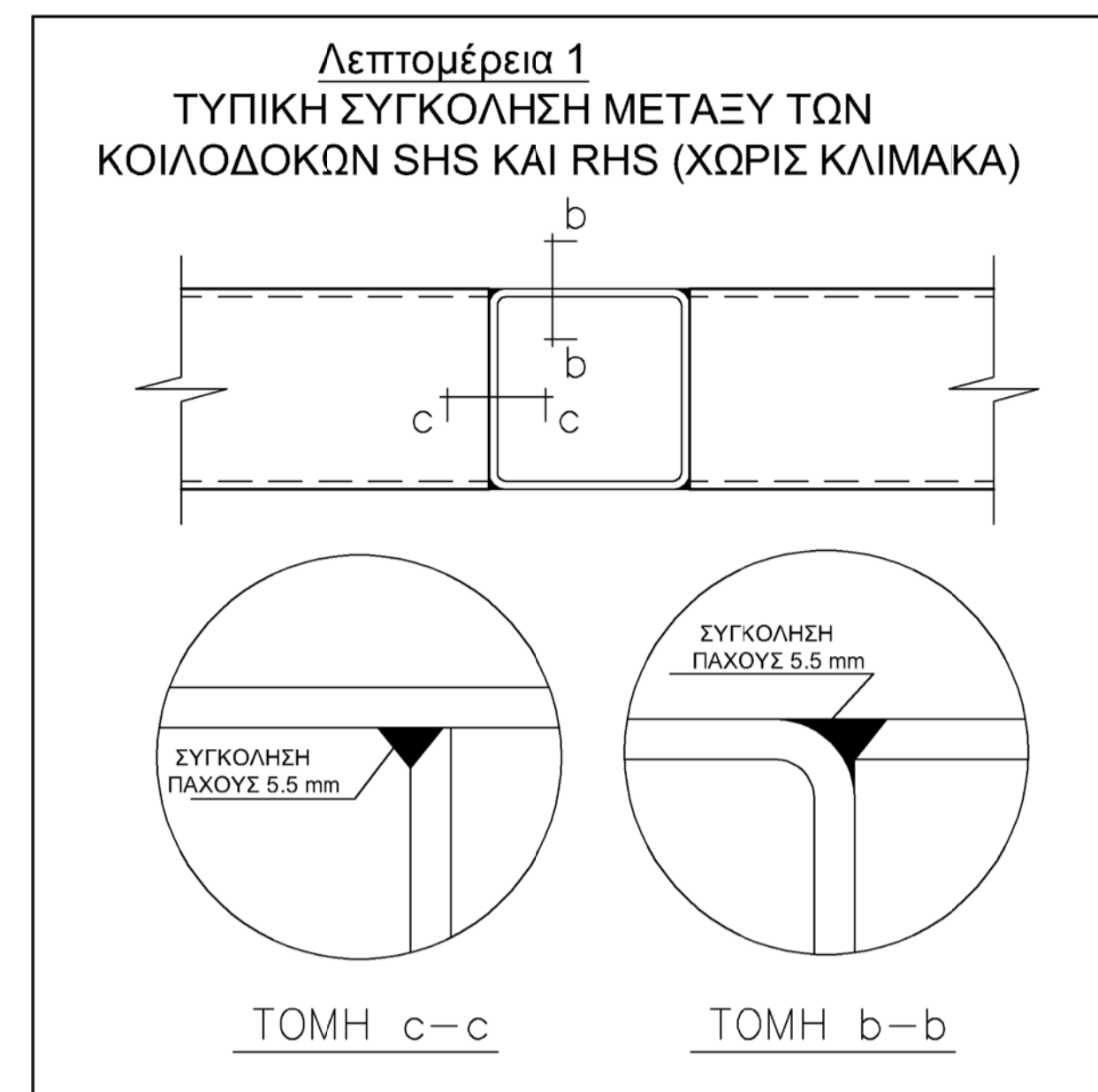
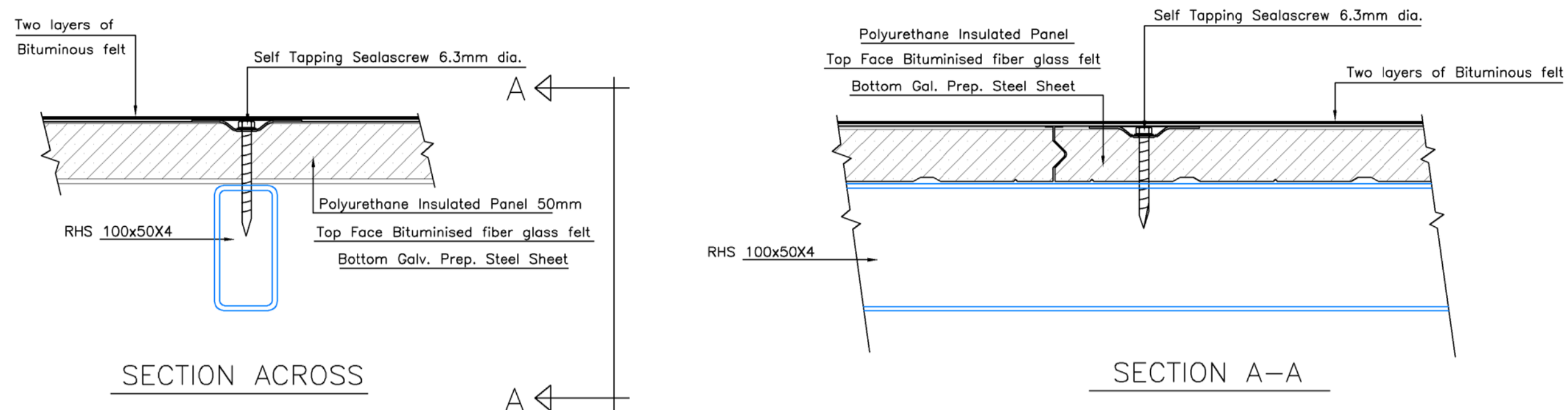


ΟΡΟΦΗ ΣΤΕΓΑΣΤΡΟΥ
Κλίμακα 1:50

ΓΕΝΙΚΕΣ ΣΗΜΕΙΩΣΕΙΣ ΓΙΑ ΤΗΝ ΜΕΤΑΛΛΙΚΗ ΚΑΤΑΣΚΕΥΗ

- ΟΛΑ ΤΑ ΥΛΙΚΑ ΠΟΥ ΘΑ ΧΡΗΣΙΜΟΠΟΙΗΘΟΥΝ (ΣΙΔΗΡΟΚΟΛΩΝΕΣ, ΣΙΔΗΡΟΔΟΚΟΙ, ΛΑΜΕΣ) ΝΑ ΕΙΝΑΙ GRADE 43 (S275) $F_y=275$ N/mm². ΕΚΤΟΣ ΑΝ ΑΝΑΦΕΡΟΝΤΑΙ ΔΙΑΦΟΡΕΤΙΚΑ ΣΤΑ ΣΧΕΔΙΑ ΚΑΙ ΝΑ ΣΥΝΟΔΕΥΟΝΤΑΙ ΜΕ MILL TEST CERTIFICATES.
- ΟΛΕΣ ΟΙ ΚΟΙΛΕΣ ΔΙΑΤΟΜΕΣ (RHS,SHS,CHS) ΘΑ ΕΙΝΑΙ HOT FORMED GRADE 43 (S275) ΚΑΙ ΝΑ ΣΥΝΟΔΕΥΟΝΤΑΙ ΜΕ MILL TEST CERTIFICATES.
- ΟΛΕΣ ΟΙ ΜΕΤΑΛΛΙΚΕΣ ΕΠΙΦΑΝΕΙΣ ΑΦΟΥ ΚΑΘΑΡΙΣΤΟΥΝ ΑΠΟ ΤΗ ΣΚΟΥΡΙΑ ΜΕ ΑΥΤΟΜΑΤΑ ΜΗΧΑΝΗΜΑΤΑ ΒΟΗΘΗΣ ΜΕΤΑΛΛΙΚΩΝ ΣΦΑΙΡΙΔΙΩΝ ΣΥΜΦΩΝΑ ΜΕ ΤΑ ΣΥΝΔΕΥΜΑΤΑ ΠΡΟΤΥΠΙΑ SA 2.5. ΑΚΟΛΟΥΘΩΣΘΕ ΒΛ. ΜΠΟΙΛΙΤΙΖΟΝΤΑΙ ΜΕ
 - SIGMAFAST 20 60μm diff ΚΑΙ
 - SIGMAFAST 40 50μm diff ΚΑΙ Η ΟΜΟΙΟ ΣΥΣΤΗΜΑ.
- ΟΙ ΗΛΕΚΤΡΟΚΟΛΩΝΗΣΕΙΣ ΝΑ ΓΙΝΟΥΝ ΣΥΜΦΩΝΑ ΜΕ ΤΑ ΚΥΠΡΙΑΚΑ ΚΑΙ ΤΑ ΒΡΕΤΑΝΙΚΑ ΠΡΟΤΥΠΑ.
- ΟΛΕΣ ΟΙ ΣΥΝΔΕΤΙΚΕΣ ΒΙΔΕΣ ΝΑ ΕΙΝΑΙ ΓΑΛΒΑΝΙΖΕ, ΥΨΗΛΗΣ ΑΝΤΟΧΗΣ GRADE 8.8 ΚΑΙ ΝΑ ΦΕΡΟΥΝ ΡΟΔΕΛΛΑ.
- ΟΛΕΣ ΟΙ ΓΑΛΒΑΝΙΖΕ ΔΙΑΤΟΜΕΣ Z-PURLINS C-CHANNELS (COLD FORMED SECTIONS) ΘΑ ΕΧΟΥΝ ZINC COATING 275 GR/M² ΚΑΙ ΝΑ ΕΙΝΑΙ GRADE Z 28 WITH MINIMUM YIELD STRENGTH 280 N/MM².
- ΟΛΕΣ ΟΙ ΣΥΝΔΕΣΕΙΣ ΕΝΩΣΗΣ ΔΟΚΟΥ-ΔΟΚΟΥ, ΔΟΚΟΥ-ΥΠΟΣΤΥΛΩΜΑΤΟΣ, ΚΑΙ ΥΠΟΣΤΥΛΩΜΑΤΟΣ-ΘΕΜΕΛΙΩΣΗΣ ΝΑ ΠΡΟΤΑΘΟΥΝ ΑΠΟ ΤΟΝ ΚΑΤΑΣΚΕΥΑΣΤΗ ΣΤΟΝ ΠΟΛΙΤΙΚΟ ΜΗΧΑΝΙΚΟ ΓΙΑ ΕΓΚΡΙΣΗ.
- Ο ΕΡΓΟΛΑΒΟΣ ΜΕΤΑΛΛΙΚΩΝ ΘΑ ΥΠΟΒΑΛΕΙ ΚΑΤΑΣΚΕΥΑΣΤΙΚΑ ΣΧΕΔΙΑ ΠΡΟΣ ΕΓΚΡΙΣΗ ΠΡΟΤΟΥ ΑΡΧΙΣΕΙ ΟΠΟΙΔΗΠΟΤΕ ΕΡΓΑΣΙΑ.

<p>Vassilis Vassiliou Civil engineer</p> <p>Tel: 22556999 Mobile: 99638178 Fax: 22550411 e.mail: basillou@cytanet.com.cy</p> <p>49 Lamakas avenue flat 102 2101 Asakantzia Nicosia, Cyprus</p>	<p>ΕΡΓΟ</p> <p>Β' ΔΗΜΟΣΙΟ ΝΗΠΙΑΓΩΓΕΙΟ ΙΔΑΛΙΟΥ</p>	<p>ΣΧΕΔΙΑΣΗ</p> <p>ΕΥΓ. ΑΛΕΞΑΝΔΡΟΥ</p>	<p>ΚΛΙΜΑΚΑ</p> <p>1:100 / A1</p>
	<p>ΠΕΡΙΓΡΑΦΗ</p> <p>ΚΑΤΑ ΜΗΚΟΣ ΤΟΜΗ ΔΙΚΤΥΩΜΑΤΩΝ ΛΕΠΤΟΜΕΡΕΙΕΣ ΚΑΤΩΦΗ ΟΡΟΦΗΣ</p>	<p>ΗΜΕΡΟΜΗΝΙΑ</p> <p>ΦΕΒΡΟΥΑΡΙΟΣ 2024</p>	<p>ΑΡ. ΕΡΓΟΥ</p> <p>26002/03</p>



ΓΕΝΙΚΕΣ ΟΔΗΓΙΕΣ

ΕΠΙΚΑΛΥΨΕΙΣ ΠΡΟΣΤΑΣΙΑΣ ΟΠΛΙΣΜΟΥ

Πάχος

Στοιχεία μέσα στο έδαφος : c=50 mm
 Πλάκες : c=15 mm
 Δοκοί: α) Πάτος : c=25 mm
 β) Πλαϊνά : c=25 mm (d=30 mm)
 Υποστυλώματα : c=25 mm (d=40 mm)

2. ΣΥΜΠΥΚΝΩΣΗ ΣΚΥΡΟΔΕΜΑΤΟΣ

Να χρησιμοποιηθεί δονητής για τη συμπίκνωση του σκυροδέματος. Στη περίπτωση που υπάρχουν κενά κατά την αφαίρεση των ξυλοτύπων αυτά θα κλείνουν με τη χρήση πολυμερικού πηλού, εγκρίσεως του επιβλ. μηχανικού, αφού καθαριστεί καλά η περιοχή.

3. ΔΙΑΒΡΟΧΗ ΣΚΥΡΟΔΕΜΑΤΟΣ

Το σκυρόδεμα να βρέχεται 2 φορές τη μέρα και να διατηρείται υγρό για 7 ημέρες, (λινάσες βρεγμένες).

4. ΕΝΤΟΛΗ ΛΗΨΕΩΣ ΔΟΚΙΜΙΩΝ ΣΚΥΡΟΔΕΜΑΤΟΣ

- Σε κάθε διάστρωση και για ποσότητα σκυροδέματος μέχρι 150 m³ λαμβάνονται 6 κυβικά δοκίμια, σύμφωνα με τις διατάξεις του άρθρου 13 του Κανονισμού Τεχνολογίας Σκυροδέματος (ΚΤΣ) και των προδιαγραφών ΣΚ-303 και ΣΚ-350 του ΚΕΔΕ. Αν η ποσότητα σκυροδέματος είναι μεγαλύτερη από 150 m³ 20 m³ θα λαμβάνονται σύμφωνα με την παράγραφο 13.3.10 του Κ.Τ.Σ.
- Η ευθύνη λήψεως των δοκιμών ανήκει στον εργολάβο, προς τον οποίο χορηγείται δια του παρόντος γραπτή εντολή (ΚΤΣ 15.2.1)
- Τα αποτελέσματα των ελέγχων θα κοινοποιούνται στον ιδιοκτήτη και στον επιβλέποντα μη/κό (ΚΤΣ 15.11) έγκαιρα μετά τη λήψη τους.

5. ΧΡΟΝΟΣ ΑΦΑΙΡΕΣΗΣ ΞΥΛΟΤΥΠΩΝ

- πλευρικοί ξυλότυποι δοκών, πλακών, υποστυλωμάτων, τοιχείων : 2 μέρες
- ξυλότυποι πλακών : 21 μέρες
- ξυλότυποι δοκών και πλακών ανοίγματος μεγαλύτερου των 5 : 28 μέρες
- υποστυλώματα ασφαλείας δοκών και πλακών ανοίγματος μεγαλύτερου των 5m : 28 μέρες

<p>Vassilis Vassiliou Civil engineer</p> <p>49 Lamakas Avenue flat. 102 2101 Aalantzia Nicosia, Cyprus</p> <p>Tel: 22556999 Mobile: 99638178 Fax: 22550411 e-mail: bassiliou@cytanet.com.cy</p>	<p>ΕΡΓΟ</p> <p>Β' ΔΗΜΟΣΙΟ ΝΗΠΙΑΓΩΓΕΙΟ ΙΔΑΛΙΟΥ</p>	<p>ΣΧΕΔΙΑΣΗ</p> <p>ΕΥΓ. ΑΛΕΞΑΝΔΡΟΥ</p>	<p>ΚΛΙΜΑΚΑ</p> <p>1:100 / A1</p>
	<p>ΠΕΡΙΓΡΑΦΗ</p> <p>ΛΕΠΤΟΜΕΡΕΙΕΣ ΘΕΜΕΛΙΩΣΗΣ - ΦΛΑΝΤΖΑ ΕΔΡΑΣΗΣ ΚΑΙ ΛΕΠΤΟΜΕΡΕΙΑ ΦΥΛΛΟΥ ΕΠΙΚΑΛΥΨΗΣ</p>	<p>ΘΕΩΡΗΣΗ</p> <p>ΗΜΕΡΟΜΗΝΙΑ</p> <p>ΦΕΒΡΟΥΑΡΙΟΣ 2024</p>	<p>ΑΡ. ΕΡΓΟΥ</p> <p>26002/04</p>